

NOM

ADRESSE  
COURRIEL

NUMÉRO DE TÉLÉPHONE

NOM DU PROJET

UTILISATION  
DU BUREAU

**RENSEIGNEMENTS SUR LA CONCEPTION (INDIQUER LES SÉLECTIONS SUPPLÉMENTAIRES SUR LE PLAN D'ÉTAGE)**

STYLE DE PORTE

STYLE DE PORTE DÉCORATIVE

**HAUTEUR DES ARMOIRES**

Armoires supérieures d'une hauteur de 30 po

Armoires supérieures d'une hauteur de 35 po

**CHOIX DE MOULURES**

Moulure couronnée

Plinthe pour luminaire

**CE QU'IL FAUT INCLURE AVEC VOTRE DEMANDE**

1. Un plan d'étage détaillé avec les dimensions des murs, des fenêtres et des portes, y compris les moulures.
2. Un plan de la disposition des armoires nécessaires. Si vous n'êtes pas certain, nous concevrons la zone pour vous.
3. Les dimensions de tous les électroménagers. Si elles ne sont pas incluses, nous concevrons les plans avec les dimensions suivantes :

Réfrigérateur : 33 po l x 33 po P x 70 po H; cuisinière : 30 po l; lave-vaisselle : 24 po l, évier : 30 po l,  
four à micro-ondes à hotte intégrée : 30 po l.

**NOTES DU CUISINISTE**

# HUGO & BORG RENSEIGNEMENTS SUR LES ÉLECTROMÉNAGERS

EDENISTES

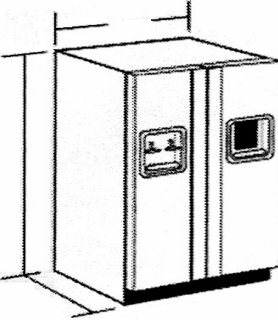
Utilisez cette page pour noter les dimensions de vos électroménagers ou des espaces pour les électroménagers.

**Réfrigérateur** Numéro de modèle

L \_\_\_\_\_  
 H \_\_\_\_\_  
 P \_\_\_\_\_

Deux portes  
 Une porte

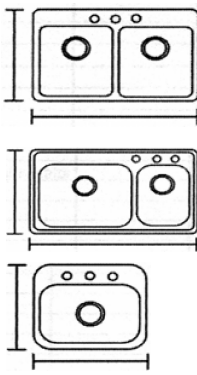
Gauche  Droite



**Évier** Numéro de modèle

Simple  
 1-1/2  
 Double

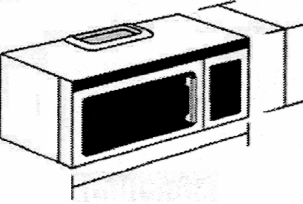
L \_\_\_\_\_  
 P \_\_\_\_\_



**Four à micro-ondes** Numéro de modèle

L \_\_\_\_\_  
 H \_\_\_\_\_  
 P \_\_\_\_\_

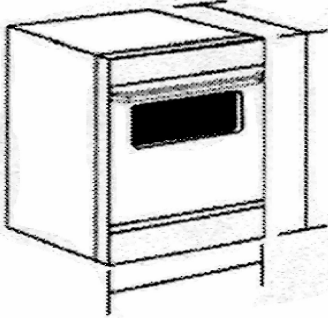
De comptoir  
 Encastré (espace)  
 À hotte intégrée



Numéro de modèle

**Four simple**  
 (dimensions de l'espace)

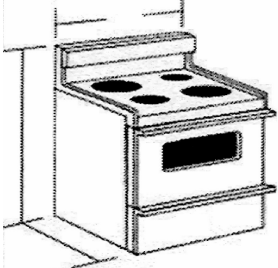
L \_\_\_\_\_  
 H \_\_\_\_\_  
 P \_\_\_\_\_



**Cuisinière** Numéro de modèle

L \_\_\_\_\_  
 H \_\_\_\_\_  
 P \_\_\_\_\_

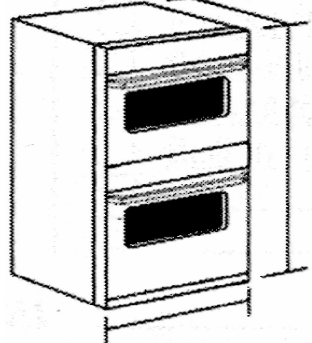
Encastrable  
 À dossier



Numéro de modèle

**Four double**  
 (dimensions de l'espace)

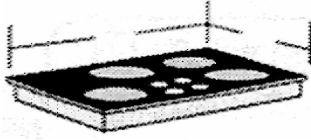
L \_\_\_\_\_  
 H \_\_\_\_\_  
 P \_\_\_\_\_



**Surface de cuisson** Numéro de modèle

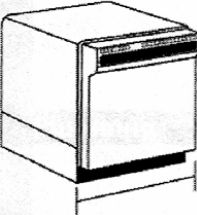
L \_\_\_\_\_  
 H \_\_\_\_\_  
 P \_\_\_\_\_

Commandes avant  
 Commandes supérieures



**Lave-vaisselle** Numéro de modèle

L \_\_\_\_\_  
 H \_\_\_\_\_  
 P \_\_\_\_\_



**Autres électroménagers**

Description \_\_\_\_\_

L \_\_\_\_\_  
 H \_\_\_\_\_  
 P \_\_\_\_\_

Description \_\_\_\_\_

L \_\_\_\_\_  
 H \_\_\_\_\_  
 P \_\_\_\_\_

## 1. COMMENT MESURER VOTRE CUISINE

Pour commencer, dessinez la forme de votre cuisine sur le papier quadrillé fourni.  
Chaque carré équivaut à 12 po.  
Remarque : Toutes les mesures doivent être en pouces.

## 2. MESURER LES MURS

Mesurez toutes les sections de mur, puis notez les mesures sur votre plan d'étage.

## 3. MESURER LES FENÊTRES ET LES PORTES

Mesurez toutes les fenêtres et toutes les portes à partir de la moulure externe, puis notez les mesures sur votre plan d'étage.  
Remarque : Les mesures doivent inclure la hauteur, la largeur et la distance par rapport au plancher.

## 4. MESURER LA HAUTEUR DU PLAFOND

Mesurez la hauteur des murs, puis notez les mesures sur votre plan d'étage.

## 5. MESURER LES RETOMBÉES DE PLAFOND

S'il y a des retombées de plafond dans votre cuisine, mesurez-en la hauteur et la profondeur, puis notez les mesures sur votre plan d'étage.

## 6. MESURER LES ÉLECTROMÉNAGERS

Mesurez la hauteur, la largeur et la profondeur de tous les électroménagers, puis notez les mesures sur votre plan d'étage.

## 7. REPÉRER LES TUYAUX DE PLOMBERIE, LES CONDUITES DE GAZ ET LES FILS ÉLECTRIQUES

Mesurez à partir du coin le plus proche jusqu'au centre de chaque tuyau existant ou jusqu'à l'endroit où vous avez l'intention de les installer. Marquez leur emplacement sur votre plan d'étage en utilisant le code suivant :

**P** Plomberie **G** Gaz **E** Électricité

## 8. DÉTAILS SUPPLÉMENTAIRES

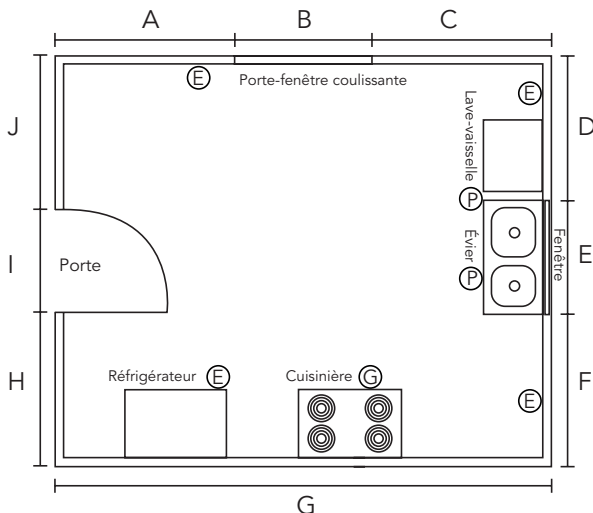
Veillez noter tout ce qui se projette dans la pièce, y compris les radiateurs, les tuyaux, les conduites d'aération, les angles particuliers et toute autre caractéristique architecturale majeure. Notez également leurs mesures, si possible.

## 9. DERNIÈRE ÉTAPE

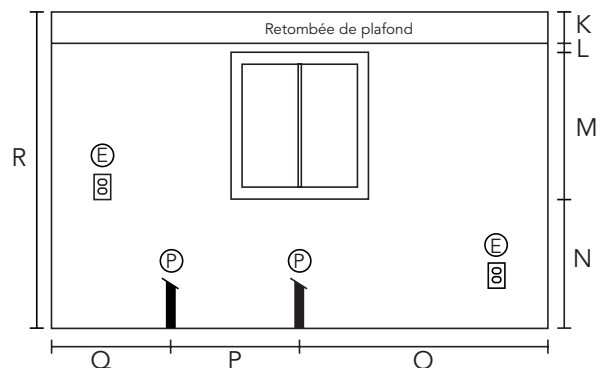
Soumettez votre plan d'étage lorsqu'il est terminé. Joignez-y des photos de votre cuisine actuelle, des photos qui vous inspirent et tout renseignement supplémentaire sur le site [hugoandborg.ca](http://hugoandborg.ca).

*En raison des caractéristiques variables des matériaux et des effets de l'éclairage, les armoires que vous recevrez peuvent ne pas correspondre exactement à celles que vous avez vues en ligne. L'apparence des produits pourrait ne pas être exactement identique à ce à quoi vous vous attendiez, que ce soit sur le plan du fini, du motif du grain ou de la couleur. Par conséquent, nous vous suggérons fortement de demander des échantillons de portes avant de passer votre commande. Ainsi, vous n'aurez pas de fausses attentes et aurez une meilleure idée de ce que vous recevrez. Pour demander un échantillon de porte, il vous suffit de suivre les instructions sur la page « ORDER SAMPLES » (commande d'échantillons) du site [hugoandborg.ca](http://hugoandborg.ca). Vous trouverez cette page sous l'onglet « KITCHENS » (cuisines).*

EXEMPLE DE PLAN D'ÉTAGE



EXEMPLE D'ÉLÉVATION LATÉRALE



## UTILISEZ CE PAPIER QUADRILLÉ POUR DESSINER LES PLANS DE VOTRE ÉTAGE

